




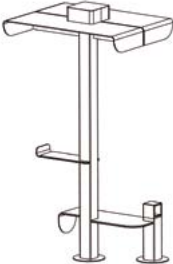
















# \_nomad by Studio TF

## Attendre le train / Waiting for the Train

Le but de cette gamme est d'apporter une réponse pour les zones de forte affluence avec une assise de courte durée (parvis de gare, centres commerciaux, universités...). Les utilisateurs peuvent ainsi se reposer, travailler, ou encore se restaurer sur l'un des mobiliers tout en utilisant une des fonction « connectées » du mobilier.

*This Line aims at answering the needs of high traffic areas (station forecourts, malls, universities, etc...) where people sit for short periods. Users can thus rest, work, or even enjoy a snack on one of this furniture while using one of its "connected" functions.*



			
<b>S</b>	<b>M</b>	<b>L</b>	<b>XL</b>
 650 mm	 880 mm	 1 060 mm	 1 547 mm
 770 mm	 1 120 mm	 1 320 mm	 3 225 mm avec PV
 725 mm	 420 mm	 650 mm	 1 065 mm
 54	 52	 92	 350

### MATÉRIAUX / MATERIALS

acier et solide surface / steel and solid surface

 CHARGE USB USB CHARGING DEVICE	 PANNEAU SOLAIRE SOLAR PANEL	 CHARGE INDUCTION INDUCTION CHARGING DEVICE	 ÉCLAIRAGE LIGHTING
--	---	--	--



**\_nomad** *by Studio TF*

