

_astrée


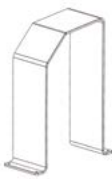

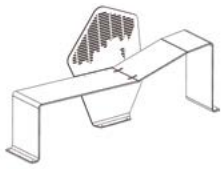





























by Céline Esmiol, Margot Lepenant & Émilie Chanetz

La jeunesse a de bonnes idées, écoutons-la / Young people come up with good ideas. Let's listen to them

Astrée est une ligne de six mobiliers créés par trois jeunes designers à destination des établissements scolaires. Ces assises originales plaisent et répondent aux usages des collégiens, lycéens et étudiants. D'une fine largeur de 350 mm, elles ressemblent à un ruban qui ondule dans l'espace, chaque composition crée un micro-paysage qui forme un point de rassemblement, un lieu de socialisation.

«Astrée», created by 3 young designers, is a range of 6 urban furniture for schools. These creative seated positions suit and meet pupils and students' use. With its 350mm thin width, «Astrée» looks like an undulating ribbon. Each composition creates a micro-landscape which forms a gathering place, a place of socialisation.




					
TABOURET A / «A» STOOL	ASSIS DEBOUT S / «S» SIT/STAND SEAT	ASSIS DEBOUT T / «T» SIT UPRIGHT	BANC R / «R» BENCH	BANC E / «E» BENCH	TABLE E / «E» TABLE
 250 mm	 250 mm	 1 160 mm	 1 909 mm	 1 715 mm	 350 mm
 500 mm	 786 mm	 786 mm	 613/985 mm	 700 mm	 1 241/1 304 mm
 389 mm	 447 mm	 260 mm	 350 mm	 357 mm	 725 mm
 27	 39	 850/460 mm	 613/494 mm	 381 mm	 83
		 54	 106	 81	

MATÉRIAUX / MATERIALS
acier / steel

1 à 3

PLACES ASSISES
1 TO 3 SEATS



DEVIS / QUOTE 

WWW.TF-URBAN.COM
+33 (0)4 77 55 17 10



_astrée by Céline Esmiol, Margot Lepenant & Émilie Chanetz

